

Celda de carga mod. RT - HZ

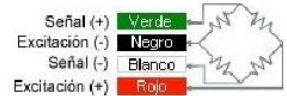
Tracción - Compresión / RT - HZ



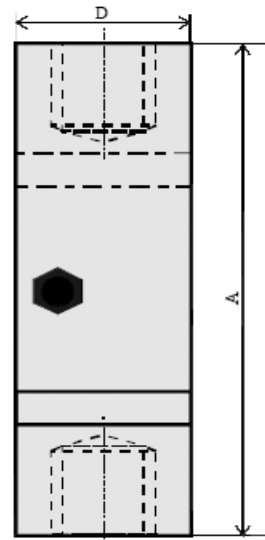
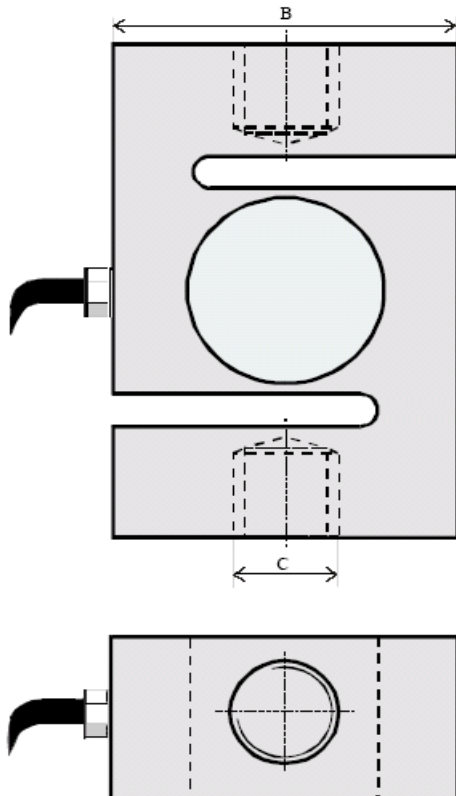
Celda tipo S de alta capacidad.
 Capacidad: 1000, 2500, 5000 Kg.

Especificaciones generales

Tensión máxima de excitación(V):	15	Sobrecarga admisible (% C.N.):	150
Resistencia del puente (ohms):	350	Corr. cero por temp. (% C.N./°C):	+/-0,003
Salida nominal (mV/V):	3	Corr. de sens por temp. (%C.N./°C):	+/-0,0015
Rango compensado de temperatura (°C):	-10 a 40	Resistencia de aislación (Megaohms):	5000
Balace de 0 (% C.N.):	+/-1	Material base:	Acero
Alinealidad (% C.N.):	0,03	Código de colores:	
Histéresis (% C.N.):	0,02		
Repetibilidad (% C.N.):	0,02		
Creep (% de la carga en 20'):	0,03		
Longitud del cable:	3 m		



La empresa se reserva el derecho de modificar las especificaciones sin previo aviso



Capacidad	A	B	C	D
2500 Kg	101	72	3/4"UNF	32
5000 Kg	118	72	1"UNF	45

Todas las medidas están expresadas en milímetros.