

# KYASERV

Balanzas y Servicios

Administración: Caxaraville 6825  
 Servicio Técnico: Caxaraville 6844  
 (B1875FEC) WILDE - Buenos Aires - Rep. Argentina  
 Tel/Fax: (54-11) 4220-5419  
 e-mail: ventas@kyaserv.com.ar  
 skype: kyaserv  
 web: www.kyaserv.com.ar

## Celda de carga mod. RT - SB

Vigas - Shear Beam / RT - SB

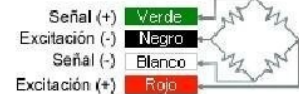


Viga de Acero al corte.

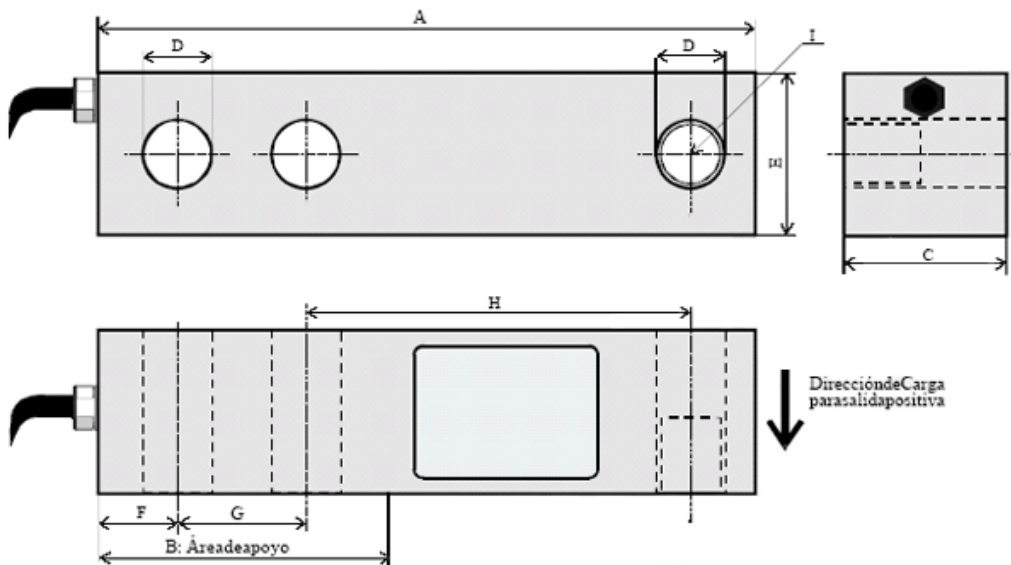
Capacidad: 500 a 5000 Kg.

### Especificaciones generales

Tensión máxima de excitación(V):	15	Sobrecarga admisible (% C.N.):	150
Resistencia del puente (ohms):	350	Corr. cero por temp. (% C.N./°C):	+/-0,003
Salida nominal (mV/V):	3	Corr. de sens por temp. (%C.N./°C):	+/-0,0015
Rango compensado de temperatura (°C):	-10 a 40	Resistencia de aislación (Megaohms):	5000
Balace de 0 (% C.N.):	+/-1	Material base:	Acero
Alinealidad (% C.N.):	0.03		
Histéresis (% C.N.):	0.02	Código de colores:	
Repetibilidad (% C.N.):	0.02		
Creep (% de la carga en 20'):	0.03		
Longitud del cable:	3 m		



La empresa se reserva el derecho de modificar las especificaciones sin previo aviso



Material	Capacidad(Kg)	A	B	C	D	E	F	G	H	I
Acero	500, 1000, 1500	130	57	31,8 Ø	13,5	31,8	15,9	25,4	76	1/2"UNF
Acero	2000, 5000	171	76	38 Ø	20	38	19	38	95	3/4"UNF

Todas las medidas están expresadas en milímetros.