

KYASERV

Balanzas y Servicios

Administración: Caxaraville 6825
 Servicio Técnico: Caxaraville 6844
 (B1875FEC) WILDE - Buenos Aires - Rep. Argentina
 Tel/Fax: (54-11) 4220-5419
 e-mail: ventas@kyaserv.com.ar
 skype: kyaserv
 web: www.kyaserv.com.ar

Celda de carga mod. RT - TRUCK - C

Camión / RT - TRUCK - C



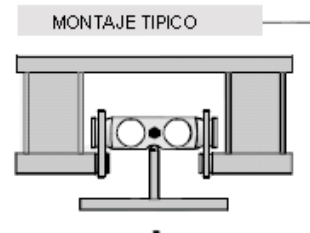
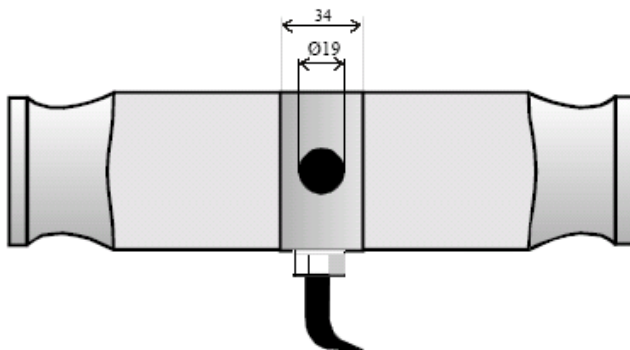
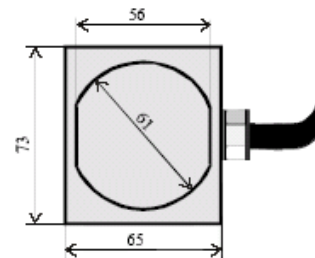
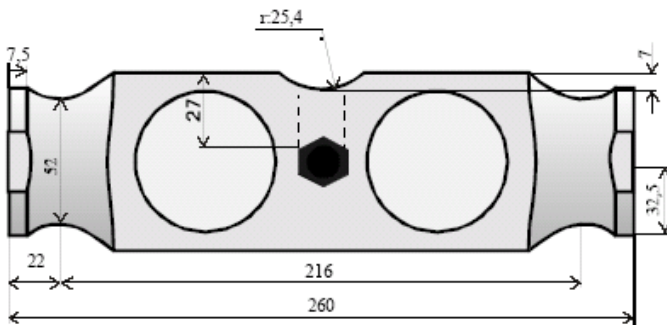
Celda viga de acero al corte para plataforma de camiones.
Capacidad: 20000 Kg / 30000 Kg

Especificaciones generales

Tensión máxima de excitación(V):	15	Sobrecarga admisible (% C.N.):	150
Resistencia del puente (ohms):	700	Corr. cero por temp. (% C.N./°C):	+/-0,003
Salida nominal (mV/V):	3	Corr. de sens por temp. (%C.N./°C):	+/-0,0015
Rango compensado de temperatura (°C):	-10 a 40	Resistencia de aislación (Megaohms):	5000
Balace de 0 (% C.N.):	+/-1	Material base:	Acero
Alinealidad (% C.N.):	0.03		
Histéresis (% C.N.):	0.02	Código de colores:	
Repetibilidad (% C.N.):	0.02		
Creep (% de la carga en 20')	0.03		
Longitud del cable:	10 m		



La empresa se reserva el derecho de modificar las especificaciones sin previo aviso



Todas las medidas están expresadas en milímetros.