

KYASERV

Balanzas y Servicios

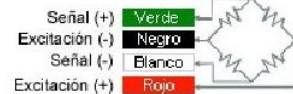
Administración: Caxaraville 6825
Servicio Técnico: Caxaraville 6844
(B1875FEC) WILDE - Buenos Aires - Rep. Argentina
Tel/Fax: (54-11) 4220-5419
e-mail: ventas@kyaserv.com.ar
skype: kyaserv
web: www.kyaserv.com.ar

Celda de carga mod. RT - TRUCK

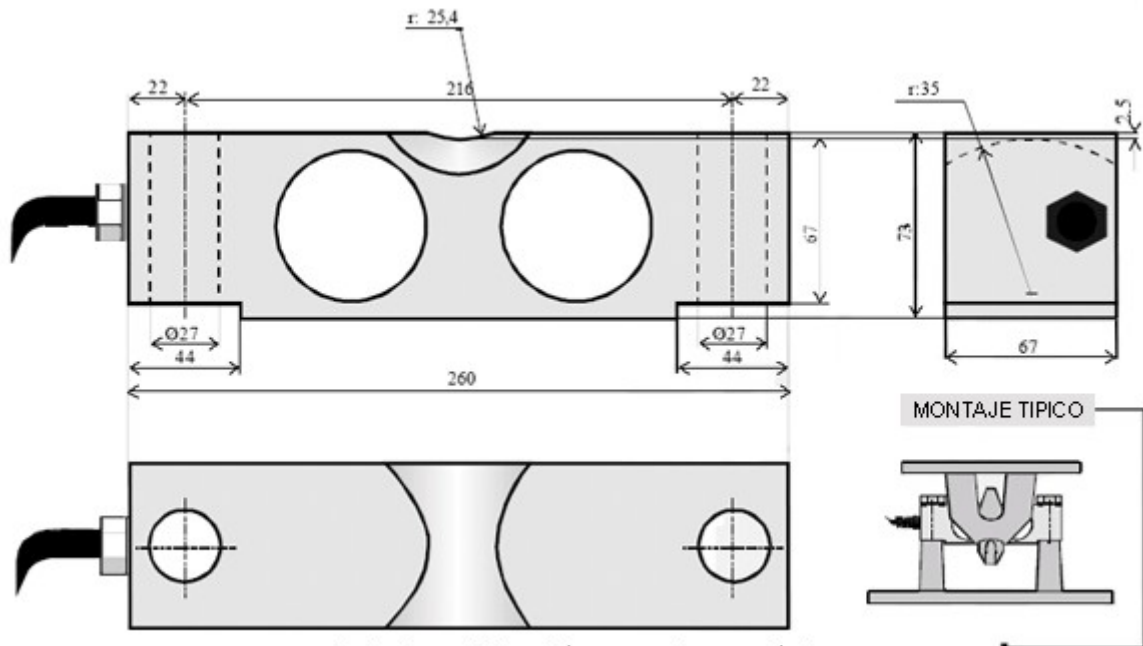


Especificaciones generales

Tensión máxima de excitación(V):	15	Sobrecarga admisible (% C.N.):	150
Resistencia del puente (ohms):	700	Corr. cero por temp. (% C.N./°C):	+/-0,003
Salida nominal (mV/V):	3	Corr. de sens por temp. (% C.N./°C):	+/-0,0015
Rango compensado de temperatura (°C):	-10 a 40	Resistencia de aislación (Megohms):	5000
Balace de 0 (% C.N.):	+/-1	Material base:	Acero
Alinealidad (% C.N.):	0.03	Código de colores:	
Histéresis (% C.N.):	0.02		
Repetibilidad (% C.N.):	0.02		
Creep (% de la carga en 20'):	0.03		
Longitud del cable:	10 m		



La empresa se reserva el derecho de modificar las especificaciones sin previo aviso



Todas las medidas están expresadas en milímetros.