

# EGT-3

**BSL**

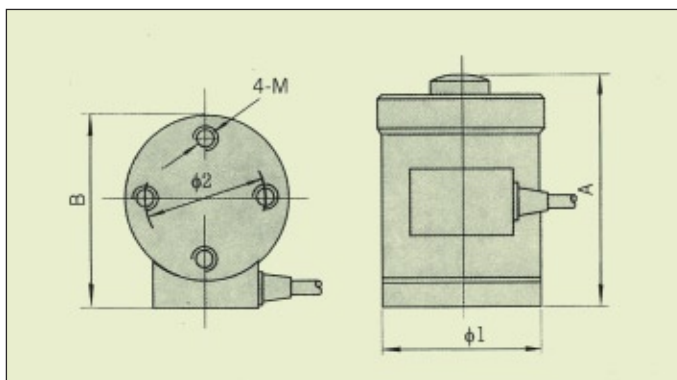
Materials: Tool steel  
Material: acero

COMPRESSION TYPE LOAD CELL

CELDA DE CARGA A LA COMPRESION TIPO



Datos técnicos grales.	Main technical data	Unit	Technical quota	
Sensibilidad	Sensitivity	m V/V	2±0.1	
Alinealidad	Nonlinearity	% FS	± 0.03	
Histeresis	Hysteresis			
Repetibilidad	Repeatability	% FS	0.02	
Creep	Creep	% FS/30min	± 0.03	
Balance de cero	Zero balance	% FS	± 1	
Coeficiente temp. en cero	Zero temperature coefficient	% FS / 10°C	± 0.03	
Coeficiente temp. en carga	Rated output temperature coefficient	% FS / 10°C		
Resistencia de entrada	Input resistance	Ω	385 ± 10	710 ± 15
Resistencia de salida	Output resistance	Ω	350 ± 3	650 ± 5
Resistencia de aislación	Insulation resistance	M Ω	≥ 5000	
Tensión excitación	Supply Voltage	V	10 (DC / AC) MAX: 15 (DC / AC)	
Rango compensado de temp.	Temperature compensation range	°C	-10~+50	
Temperatura límite	Safe temperature range	°C	-20~+60	
Seguridad de sobrecarga	Safe overload	% FS	120	
Cable de conexión	Connect cable	mm	Ø5 x 5000 (10000)	
Método de conexión	Method of connecting wire	input: Red (+) Black (-) Output Green (+) White (-)		



Capacidad: Rated load: t	Medidas / Size: mm			
	0.1,0.2,0.3 0.5,0.7,1.0 2, 3, 5,	10	15 20	30
A	88	106	130	126
B	78	88	107	128
Ø <sub>1</sub>	64	76	88	106
Ø <sub>2</sub>	38	46	56	72
M	8	8	8	10