

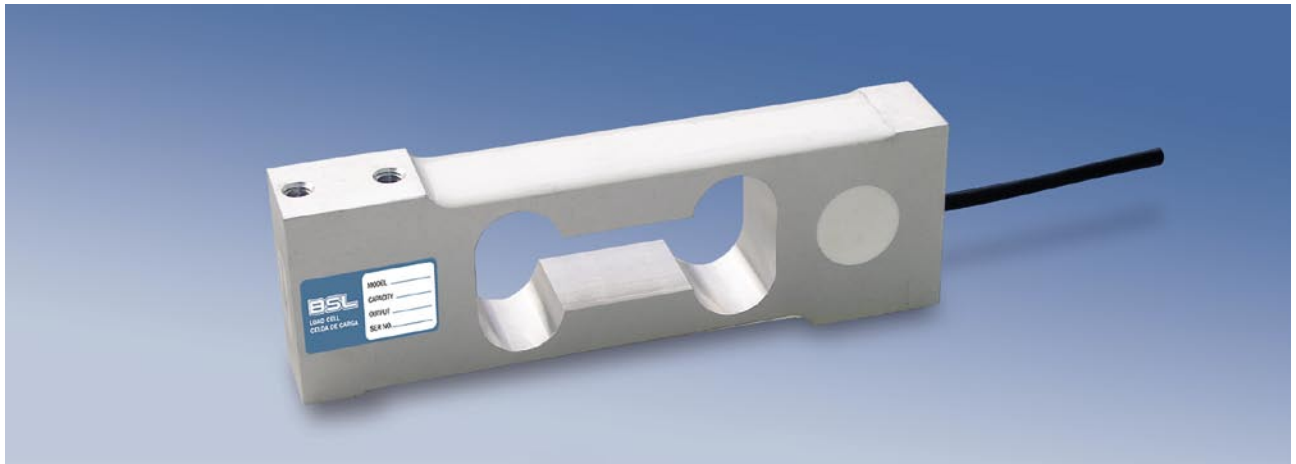
FMX-1

BSL

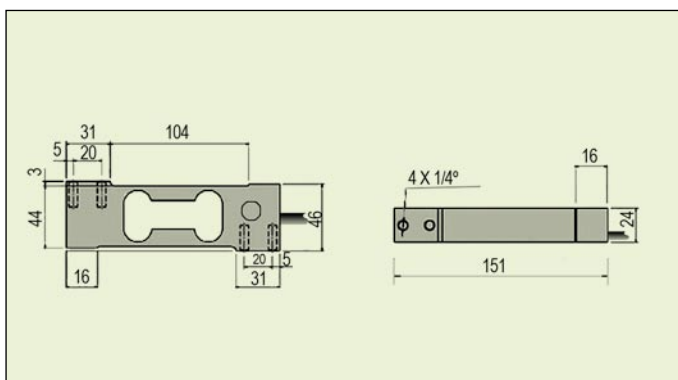
Materials: Aluminum
Material: aluminio

SINGLE POINT TYPE LOAD CELL

CELDA DE CARGA TIPO MONOCELDA



Datos técnicos grales.	Main technical data	Unit	Technical quota
Sensibilidad	Sensitivity	m V/V	2±0.01
Alinealidad	Nonlinearity	% FS	± 0.02
Histeresis	Hysteresis		
Repetibilidad	Repeatability	% FS	0.01
Creep	Creep	% FS/30min	± 0.02
Balance de cero	Zero balance	% FS	± 1
Coeficiente temp. en cero	Zero temperature coefficient	% FS / 10°C	± 0.02
Coeficiente temp. en carga	Rated output temperature coefficient		
Resistencia de entrada	Input resistance	Ω	400 ± 15
Resistencia de salida	Output resistance	Ω	350 ± 5
Resistencia de aislación	Insulation resistance	M Ω	≥ 5000
Tensión excitación	Supply Voltage	V	10 (DC / AC) MAX: 15 (DC / AC)
Rango compensado de temp.	Temperature compensation range	°C	-10~+50
Temperatura límite	Safe temperature range	°C	-20~+60
Seguridad de sobrecarga	Safe overload	% FS	150
Cable de conexión	Connect cable	mm	Ø5 x 12000
Método de conexión	Method of connecting wire	input: Red (+) Black (-) Output Green (+) White (-)	



CAPACIDAD / RATED LOAD:
20 kg
30 kg
400 x 400