

MTS-2

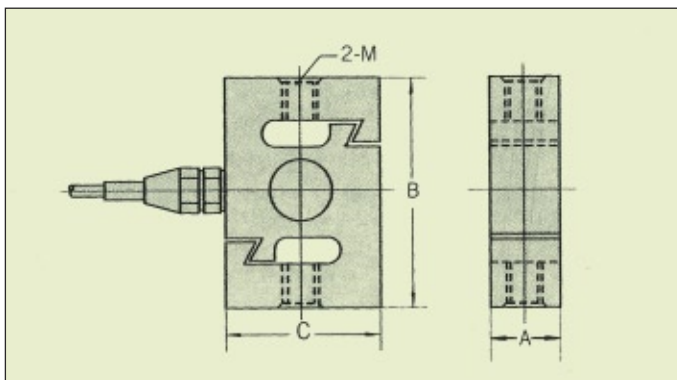
BSL

Materials: Tool steel Stainless steel
Material: acero acero inoxidable

"S" TYPE LOAD CELL (OVER LOAD PROTECTED) CELDA DE CARGA A LA TENSION TIPO S (CON PROTECCION DE SOBRECARGA)



Datos técnicos grales.	Main technical data	Unit	Technical quota	
Sensibilidad	Sensitivity	m V/V	2±0.01	3±0.01
Alinealidad	Nonlinearity	% FS	± 0.02	
Histeresis	Hysteresis			
Repetibilidad	Repeatability	% FS	0.01	
Creep	Creep	% FS/30min	± 0.02	
Balance de cero	Zero balance	% FS	± 1	
Coeficiente temp. en cero	Zero temperature coefficient	% FS / 10°C	± 0.02	
Coeficiente temp. en carga	Rated output temperature coefficient	% FS / 10°C		
Resistencia de entrada	Input resistance	Ω	375 ± 10	
Resistencia de salida	Output resistance	Ω	350 ± 3	
Resistencia de aislación	Insulation resistance	M Ω	≥ 5000	
Tensión excitación	Supply Voltage	V	10 (DC / AC) MAX: 15 (DC / AC)	
Rango compensado de temp.	Temperature compensation range	°C	-10~+50	
Temperatura límite	Safe temperature range	°C	-20~+60	
Seguridad de sobrecarga	Safe overload	% FS	120	
Cable de conexión	Connect cable	mm	Ø5 x 5000	
Método de conexión	Method of connecting wire	input: Red (+) Black (-) Output Green (+) White (-)		



CAPACIDAD: / RATED LOAD:		Medidas / Size: mm			Whorl	
Lb	kg	A	B	C	mm	inch
25-100	5-50	12.7	64	51	M8 x 1.25	1/4-28
200-1.5K	100-500	19.1	76	51	M12 x 1.75	1/2-20
2-3K	1000-2000	25.4	76	54	M12 x 1.75	1/2-20
4-5K	2500-3000	25.4	82	58	M18 x 1.5	3/4-16
10K	5000	25.4	108	76	M18 x 1.5	3/4-16
20K	10000	51	178	127	M30 x 2	1 1/4-12
40K	20000	60	188	140	M39 x 2	1 1/2-12