

PME-2

BSL

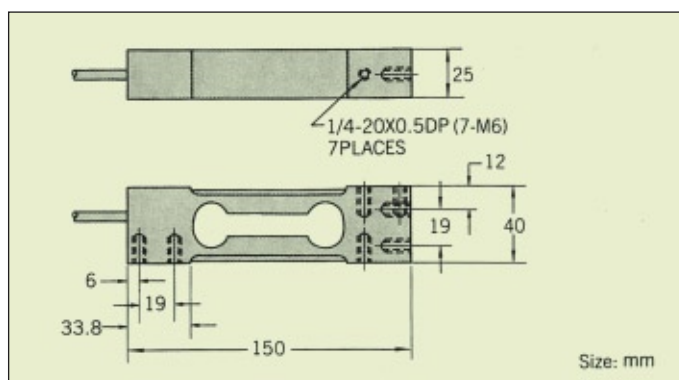
Materials: Aluminum
Material: aluminio

SINGLE POINT TYPE LOAD CELL

CELDA DE CARGA TIPO MONOCELDA



Datos técnicos grales.	Main technical data	Unit	Technical quota	
Sensibilidad	Sensitivity	m V/V	1±0.10 (5Lb.3kg)	2±0.05
Alinealidad	Nonlinearity	% FS	± 0.02	
Histeresis	Hysteresis			
Repetibilidad	Repeatability	% FS	0.01	
Creep	Creep	% FS/30min	± 0.02	
Balance de cero	Zero balance	% FS	± 1	
Coeficiente temp. en cero	Zero temperature coefficient	% FS / 10°C	± 0.02	
Coeficiente temp. en carga	Rated output temperature coefficient	% FS / 10°C		
Resistencia de entrada	Input resistance	Ω	420 ± 15	
Resistencia de salida	Output resistance	Ω	350 ± 3	
Resistencia de aislación	Insulation resistance	M Ω	≥ 5000	
Tensión excitación	Supply Voltage	V	10 (DC / AC) MAX: 15 (DC / AC)	
Rango compensado de temp.	Temperature compensation range	°C	-10~+50	
Temperatura límite	Safe temperature range	°C	-20~+60	
Seguridad de sobrecarga	Safe overload	% FS	120	
Cable de conexión	Connect cable	mm	Ø5 x 3000	
Método de conexión	Method of connecting wire	input: Red (+) Black (-) Output Green (+) White (-)		



CAPACIDAD / RATED LOAD:				
Lb	5,	10,	15,	20,
	30,	50,	100,	200,
kg	3	5	10	15
	20	50	100	
400 x 400				