

PME-8

BSL

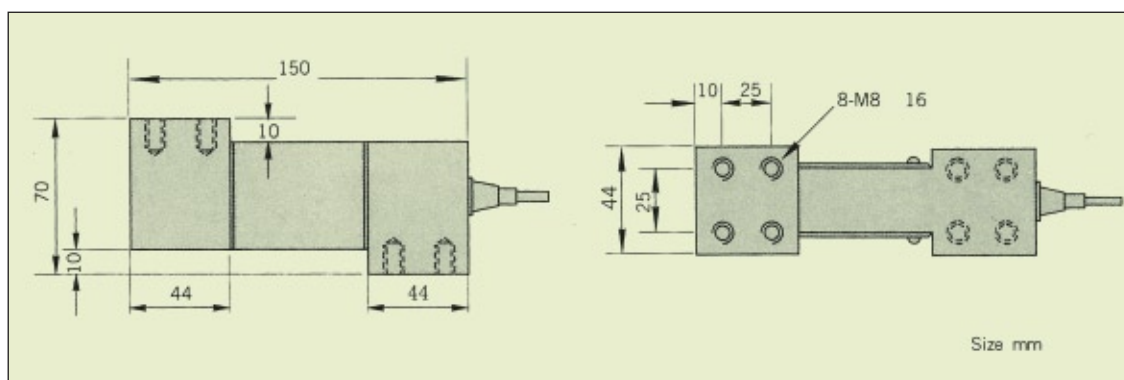
Materials: Tool Steel
Material: acero

SINGLE POINT TYPE LOAD CELL

CELDA DE CARGA TIPO MONOCELDA



Datos técnicos grales.	Main technical data	Unit	Technical quota
Sensibilidad	Sensitivity	m V/V	2±0.01
Alinealidad	Nonlinearity	% FS	± 0.03
Histeresis	Hysteresis		
Repetibilidad	Repeatability	% FS	0.02
Creep	Creep	% FS/30min	± 0.03
Balance de cero	Zero balance	% FS	± 1
Coeficiente temp. en cero	Zero temperature coefficient	% FS / 10°C	± 0.03
Coeficiente temp. en carga	Rated output temperature coefficient	% FS / 10°C	
Resistencia de entrada	Input resistance	Ω	385 ± 10
Resistencia de salida	Output resistance	Ω	350 ± 3
Resistencia de aislación	Insulation resistance	M Ω	≥ 5000
Tensión excitación	Supply Voltage	V	10 (DC / AC) MAX: 15 (DC / AC)
Rango compensado de temp.	Temperature compensation range	°C	-10~+50
Temperatura límite	Safe temperature range	°C	-20~+60
Seguridad de sobrecarga	Safe overload	% FS	120
Cable de conexión	Connect cable	mm	Ø5 x 3000
Método de conexión	Method of connecting wire	input: Red (+) Black (-) Output Green (+) White (-)	



CAPACIDAD/
RATED LOAD:

20, 30, 50,
70, 100,
150, 200,
250, 300,
500, 700,
1000kg

600 x 600