



## Dinamómetro electrónico

# AHS-DIN

Gran Display Luminoso de **60 mm** Alto contraste, máxima visión.

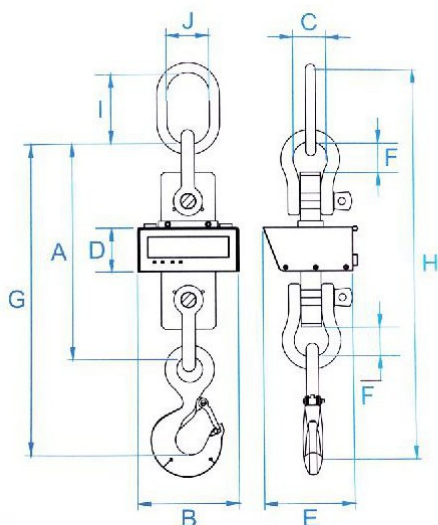
- Reduce tiempo, espacios y costos operativos.
- De simple operación con comandos laterales robustos de alta calidad, sin partes salientes.
- Gama de Alta capacidad sugerido para aplicaciones hostiles como Siderúrgica, petrolera, metalmecánica.
- Gran autonomía, provisto con repuesto de batería y cargador inteligente.
- Dinamómetro electrónico de tipo colgante apto para medir cargas suspendidas en Puentes grúa / aparejos industriales o realizar ensayos de tracción, con precisión CLASE III. Permite el control de sus mercaderías durante la carga y descarga con la grúa, evitando demoras y movimientos innecesarios al NO tener que desplazarse hasta basculas fijas, optimizando tiempo, espacio y reduciendo costos operativos.
- Modelo diseñado y fabricado íntegramente en nuestra planta industrial.
- La robustez de los gabinetes fabricados en acero de 5 mm espesor y el display de 60 mm son únicos en el mercado. El microprocesador incorpora un software adaptado para optimizar la estabilización de lectura, maximizando la utilidad y prestación del equipo.
- La robustez de los gabinetes fabricados en acero de 5 m de espesor y el display de 60 m son únicos en el mercado. El microprocesador incorpora un software adaptado para optimizar la estabilización de lectura, maximizando la utilidad y prestación del equipo.



Especificaciones Técnicas	
Precisión	0.1 % (1:1000)
Temperatura	El rango de temperatura de operación es desde -5°C a +40°C
Display	Dígitos luminosos de 60 mm de altura
Indicadores	Baja batería – Carga estable-Cero-T ara-Transmisión RF
Alimentación	12 volts con batería de tipo gel recargable. El kit de entrega incluye 2 baterías +
Autonomía	Superior a 25 hs de uso continuo
Funciones	Std: CERO-TARA-On/Off Opcional: Acumulador- Modo contador- Transmisión RF-Retención de carga
Construcción	Gabinete de acero de 5 mm espesor revestido con epoxi de alta resistencia. Pulsadores comando industriales de alta eficiencia. LED indicadores de estado frontales de alta visibilidad. Sin partes salientes que facilitan su manipulación. Alojamiento a batería de recambio de fácil y rápido acceso
Celda de carga	Marca A&L Acero aleado de tipo tracción. Sobre carga admisible 150% a Rotura

#### KIT DE ENTREGA:

- 2 Baterías recargables A&L (Part#BG-R0299)
- 1 Cargador de baterías A&L (Part#BG-R0078)
- 1 Sobre c/Documentación: Manual de uso – Certificado Garantía – Certificado de Calibración. 1 Kit de accesorios de fijación según capacidad



Codigo A&L	Capacidad kg	Resol. kg	Cotas (mm)										Peso kg
			A	B	C	D	E	F	G	H	I	J	
DN-E0482	4.750	1	360	300	50	130	320	60	560	718	158	90	22
DN-E0787	7.500	2	440	300	68	130	320	70	650	825	175	100	30
DN-E0480	9.500	2	500	300	70	130	320	76	760	950	190	115	40
DN-E0558	15.000	5	500	300	70	130	320	76	760	1010	250	140	42
DN-E0706	20.000	5	660	300	125	130	320	140	1010	1350	340	180	82
DN-E0450	17.000	5	610	300	100	130	320	115					43
DN-E0454	25.000	10	660	300	125	130	320	135					53
DN-E0448	35.000	20	845	300	130	130	320	145					88
DN-E0456	55.000	20	985	300	185	130	320	215					132
DN-E739B	85.000	50	1120	300	200	130	320	265					192/52
DN-E740B	120.000	50	1280	300	245	130	320	315					288/70
DN-E0801	150.000	100	1300	300	260	130	320	310					360/80

Opcionales: Indicador Remoto Inalámbrico – Impresor de Tickets c/Código de Barras

