



Folleto FO - Dinamometro colgante AHS-II

Revisión: 2
Fecha: 01/06/16
Resp: OA

HISTORIAL

Revisión	Fecha	Motivo del cambio	Responsable
1	21/05/11	Edición inicial	OA
2	01/06/16	Rediseño	OA

Dinamómetro electrónico

AHS-II

Capacidades disponibles desde 150 a 15000 kg (15 tn)

- Reduce tiempo, espacio y costos operativos.
- Display LCD de alto contraste ideal para uso en exteriores.
- De simple operación.
- Teclado digital tipo membrana.
- Bajo consumo, alimentación a pilas.
- Autónomo, portátil, robusto y compacto.

Dispositivo (Tipo Balanza Colgante o de Grúa) utilizado típicamente para en control cargas en y operaciones de pesaje industrial.

De toda nuestra gama de Dinamómetros de gancho, esta versión de tamaño reducido es óptima por su fácil acarreo y manipulación. Ideal para aplicaciones donde los dispositivos de elevación son de baja altura.

Facilita el control de mercaderías en suspensión durante la carga y descarga con la grúa, con una cómoda visualización a la altura del operador.

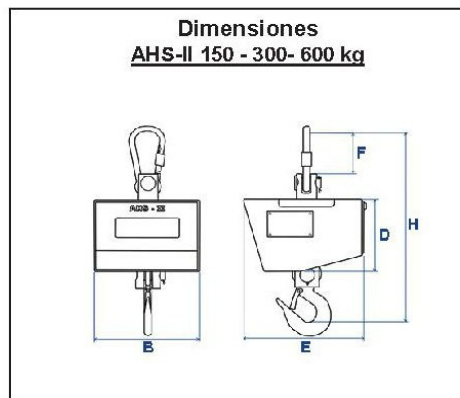
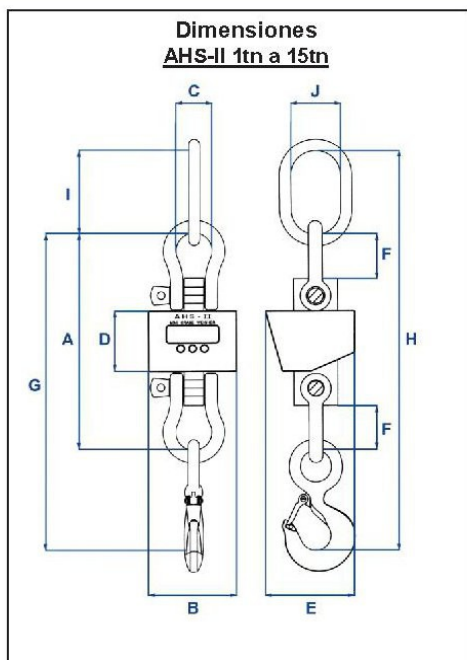
Evita demoras y movimientos innecesarios, en aquellos casos que deban desplazarse hasta básculas fijas, optimizando tiempo, espacio y reduciendo costos operativos.



Especificaciones Técnicas	
Precisión	0.1 % (1:1000)
Temperatura	El rango de temperatura de operación es desde -5°C a +40°C
Display	Display de Cristal Líquida (LCD) de alto contraste, altura 22mm.
Indicadores	Baja batería – Carga estable – Cero-Tara
Alimentación	9 VCC, con 4 pilas alcalinas de 1.5 V tamaño "AA" (o recargables)
Autonomía	Superior a 200hs de uso continuo.
Funciones	CERO-TARA-On/Off, Peak hold (opcional)
Construcción	Gabinete de acero de 3mm de espesor de alto impacto. Revestido con EPOXI de alta resistencia a la abrasión. Panel frontal digital tipo membrana.
Sujeción Superior	Grillete móvil y Anilla.
Sujeción Inferior	Grillete móvil y Gancho con traba de seguridad según Norma DIN-15401 y requisitos de A.R.T.
Celda de carga	Material acero aleado. Sobrecarga admisible 150%. Sobrecarga a rotura 300%.

KIT DE ENTREGA:

- 1 Dinamómetro según capacidad del sensor especificado.
- 1 Kit de accesorios de fijación según capacidad. (Grillete, anilla, Gancho)
- 4 pilas alcalinas de 1,5V tamaño "AA".
- 1 Sobre c/Documentación: Manual de uso – Certificado Garantía – Certificado de Calibración.



Codigo	Capacidad kg	Resol. kg	Cotas(mm)										Peso kg
			A	B	C	D	E	F	G	H	I	J	
DN-E0806	150	0.05	---	150	30	105	155	60	---	290	---	---	3.7
DN-E0807	300	0.1	---	150	30	105	155	60	---	290	---	---	3.7
DN-E0808	600	0.2	---	150	30	105	155	60	---	290	---	---	3.7
DN-E0283	1000	0.2	230	150	20	105	155	25	330	440	110	60	5
DN-E0400	2000	0.5	300	150	31	105	155	35	460	570	110	60	7
DN-E0469	3000	1	360	150	50	105	155	52	540	675	135	80	12
DN-E0453	4750	1	360	150	50	105	155	52	560	718	158	90	14
DN-E0725	7500	2	440	150	68	105	155	70	650	850	170	90	22
DN-E0726	9500	2	495	150	76	105	155	76	760	930	170	90	30
DN-E0995	15000	5	495	150	76	105	155	76	760	1010	250	140	32

AHS-II G-G (Disponible de 1tn a 15tn)

Versión G-G (Grillete-Grillete)

Básicamente es el mismo equipo AHS-II con el kit de entrega solo grilletes de capacidad nominal. No incluye ni gancho, ni argolla, ya que en muchas aplicaciones como ser: Medición de fuerzas en horizontal/vertical, de estructuras, de guinches o malacates, etc; no se utilizan todos los accesorios del kit std AHS-II optimizando costos, peso del equipo y cotas. Solicite cotización [aquí](#)

